

Designación	Agrotop® 3.
Descripción	Panel de cubierta de 3 grecas para instalaciones agropecuarias, con cara exterior en chapa perfilada y cara interior en chapa de resina de poliéster, reforzado con fibra de vidrio, resistente a la corrosión bioquímica.
Aplicación	Cubierta de instalaciones agropecuarias o instalaciones expuestas a ambientes corrosivos.
Dimensiones	Espesores: 30-40-50-60-80-100 mm Anchura: 1000 mm Largo: 4,00 – 18,00 m
Suporte metálico	Núcleo en chapa de acero calidad S250GD: EN 10346 Bobinas lacadas de revestimiento orgánico: EN 10169+A1 Espesores: 0,4-0,5-0,6 mm
Núcleo aislante	Poliuretano (PUR) Conductividad térmica: 0,022 W/mK Densidad: 40 kg/m ³
Revestimiento	Standard: Pintura poliéster 25 µm Especiales: Granite HDX 55 µm PVDF 35 µm Chapa de poliéster con fibra de vidrio en la cara interior.

Panel con rendimiento no declarado.



almacén de cubiertas metálicas

Comportamiento Térmico y Pesos

Espesor	mm	30	40	50	60	80	100
Transmisión Térmica, U (EN 14509 A.10)	W/m ² K	0,70	0,54	0,43	0,37	0,28	0,22
Peso (Chapa de Acero Esesor 0,5)	Kg/m ²	5,6	6,0	6,4	6,8	7,6	8,4

Tablas de Cálculo Directo

Chapa de Acero | Espesores 0,4/0,5/0,6

Condición de apoyo simple

Espesor mm	Carga	Cargas uniformemente distribuidas [kN/m ²]										
		Vano L [m]										
		1,00	1,25	1,50	1,75	2,00	2,25	2,50	2,75	3,00	3,25	3,50
0,4	▲	0,92	0,72	0,50	0,37							
	▼	0,92	0,73	0,51	0,36							
0,5	▲	1,30	0,91	0,64	0,47	0,36						
	▼	1,30	1,03	0,71	0,51	0,38						
0,6	▲	1,83	1,21	0,85	0,63	0,49	0,38	0,31				
	▼	1,94	1,51	1,04	0,75	0,56	0,40					

▲ Carga ascendente ▼ Carga descendiente

Condición de apoyo múltiple

Espesor mm	Carga	Cargas uniformemente distribuidas [kN/m ²]										
		Vano L [m]										
		1,00	1,25	1,50	1,75	2,00	2,25	2,50	2,75	3,00	3,25	3,50
0,4	▲	0,73	0,57	0,47	0,36							
	▼	0,73	0,57	0,47	0,37							
0,5	▲	1,03	0,82	0,67	0,51	0,38						
	▼	1,03	0,82	0,64	0,47	0,36						
0,6	▲	1,54	1,23	1,02	0,75	0,56	0,44	0,35				
	▼	1,54	1,21	0,85	0,63	0,49	0,38	0,31				

Gama de Colores

Los colores mostrados en el catálogo obedecen a nuestros estándares con la mayor precisión posible. No obstante, son inevitables pequeños cambios, razón que nos lleva a recomendar que se haga siempre un examen de color con una muestra real.

RAL 9010 Blanco Puro



RAL 9006 Blanco Aluminio



RAL 9004 Negro Señal



RAL 7022 Gris Sombra



RAL 7016 Gris Antracita



RAL 7012 Gris Basalto



RAL 6005 Verde Musgo



RAL 5010 Azul Genciana

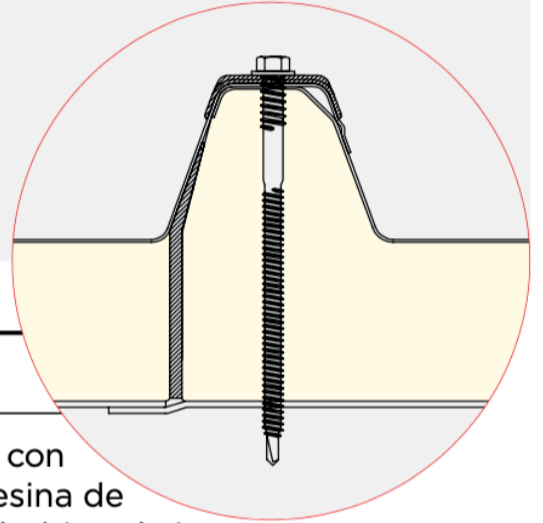
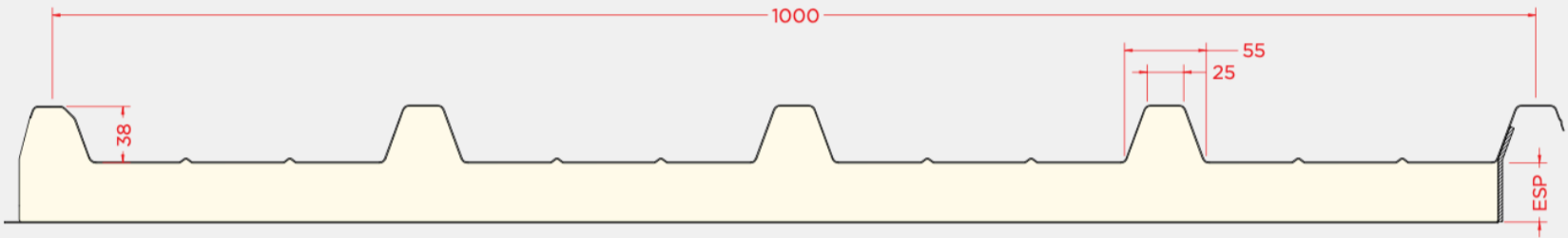


RAL 3009 Rojo Óxido



RAL 1015 Marfil Claro





Designación	Agrotop® 5.
Descripción	Panel de cubierta de 5 greclas para instalaciones agropecuarias, con cara exterior en chapa perfilada y cara interior en chapa de resina de poliéster, reforzado con fibra de vidrio, resistente a la corrosión bioquímica.
Aplicación	Cubierta de instalaciones agropecuarias o instalaciones expuestas a ambientes corrosivos.
Dimensiones	<p>Espesores: 30-40-50-60-80-100 mm</p> <p>Anchura: 1000 mm</p> <p>Largo: 4,00 – 18,00 m</p>
Suporte metálico	<p>Núcleo en chapa de acero calidad S250GD: EN 10346</p> <p>Bobinas lacadas de revestimiento orgánico: EN 10169+A1</p> <p>Espesores: 0,4-0,5-0,6-0,7 mm</p>
Núcleo aislante	<p>Poliuretano (PUR)</p> <p>Conductividad térmica: 0,022 W/mK</p> <p>Densidad: 40 kg/m³</p>
Revestimiento	<p>Standard: Pintura poliéster 25 µm</p> <p>Especiales: Granite HDX 55 µm PVDF 35 µm</p> <p>Chapa de poliéster con fibra de vidrio en la cara interior.</p>

Panel con rendimiento no declarado.



almacén de cubiertas metálicas

Comportamiento Térmico y Pesos

Espesor	mm	30	40	50	60	80	100
Transmisión Térmica, U (EN 14509 A.10)	W/m ² K	0,66	0,51	0,42	0,35	0,27	0,22
Peso (Chapa de Acero Espesor 0,5)	Kg/m ²	6,0	6,4	6,8	7,2	8,0	8,7

Tablas de Cálculo Directo

Chapa de Acero | Espesores 0,4/0,5/0,6/0,7

Condición de apoyo simple

Espesor mm	Carga	Cargas uniformemente distribuidas [kN/m ²]											
		Vano L [m]											
		1,00	1,25	1,50	1,75	2,00	2,25	2,50	2,75	3,00	3,25	3,50	
0,4	▲	1,88	1,49	1,10	0,81	0,62	0,49	0,39	0,32				
	▼	1,88	1,49	1,07	0,78	0,51							
0,5	▲	2,64	1,97	1,39	1,03	0,79	0,63	0,51	0,42	0,35			
	▼	2,64	2,10	1,48	1,08	0,75	0,39						
0,6	▲	3,92	2,61	1,85	1,38	1,07	0,85	0,69	0,57	0,48	0,41	0,35	
	▼	3,92	3,11	2,15	1,57	1,12	0,65	0,35					
0,7	▲	4,98	3,31	2,35	1,76	1,37	1,09	0,89	0,74	0,62	0,53	0,46	
	▼	5,43	4,18	2,89	2,11	1,49	0,91	0,54					

▲ Carga ascendente ▼ Carga descendiente

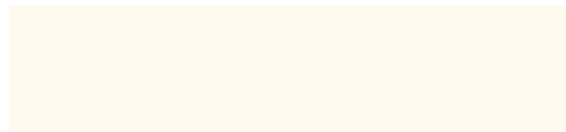
Condición de apoyo múltiple

Espesor mm	Carga	Cargas uniformemente distribuidas [kN/m ²]										
		Vano L [m]										
		1,00	1,25	1,50	1,75	2,00	2,25	2,50	2,75	3,00	3,25	3,50
0,4	▲	1,49	1,19	0,98	0,78	0,59	0,45	0,36				
	▼	1,49	1,19	0,98	0,81	0,62	0,49	0,39	0,32			
0,5	▲	2,10	1,67	1,39	1,08	0,81	0,64	0,51	0,41	0,34		
	▼	2,10	1,67	1,39	1,03	0,79	0,63	0,51	0,42	0,33		
0,6	▲	3,13	2,49	2,07	1,57	1,19	0,93	0,75	0,61	0,51	0,43	0,36
	▼	3,13	2,49	1,85	1,38	1,07	0,85	0,69	0,57	0,48	0,33	
0,7	▲	4,34	3,46	2,88	2,11	1,61	1,26	1,01	0,83	0,69	0,58	0,50
	▼	4,34	3,31	2,35	1,76	1,37	1,09	0,89	0,74	0,62	0,51	0,32

Gama de Colores

Los colores mostrados en el catálogo obedecen a nuestros estándares con la mayor precisión posible. No obstante, son inevitables pequeños cambios, razón que nos lleva a recomendar que se haga siempre un examen de color con una muestra real.

RAL 9010 Blanco Puro



RAL 9006 Blanco Aluminio



RAL 9004 Negro Señal



RAL 7022 Gris Sombra



RAL 7016 Gris Antracita



RAL 7012 Gris Basalto



RAL 6005 Verde Musgo



RAL 5010 Azul Genciana

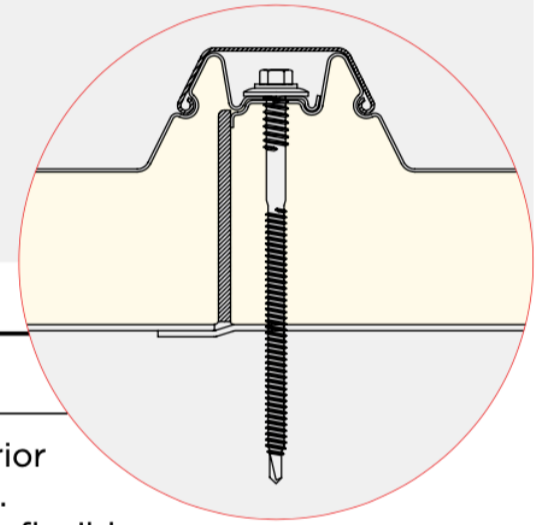
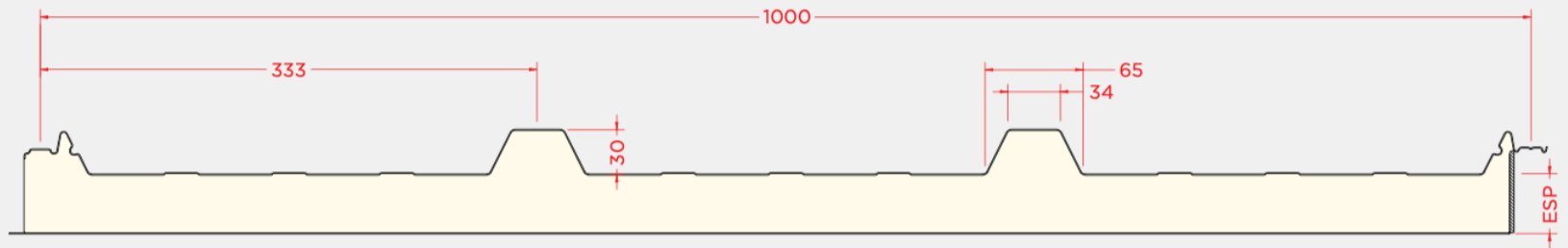


RAL 3009 Rojo Óxido



RAL 1015 Marfil Claro





Designación	Agrotop® Cap.
Descripción	Panel de cubierta de fijación oculta por tapajuntas, cara interior en chapa de resina de poliéster, reforzado con fibra de vidrio. Solución aislante con chapa perfilada metálica exterior y hoja flexible interior, unidas por un núcleo aislante de espuma rígida de Poliuretano.
Aplicación	Cubierta de instalaciones agropecuarias o instalaciones expuestas a ambientes corrosivos.
Dimensiones	Espesores: 30-40-50-60-80-100 mm Anchura: 1000 mm Largo: 4,00 – 18,00 m
Suporte metálico	Núcleo en chapa de acero calidad S250GD: EN 10346 Bobinas lacadas de revestimiento orgánico: EN 10169+A1 Espesores: 0,4-0,5-0,6 mm
Núcleo aislante	Poliuretano (PUR) Conductividad térmica: 0,022 W/mK Densidad: 40 kg/m ³
Revestimiento	Standard: Pintura poliéster 25 µm Especiales: Granite HDX 55 µm PVDF 35 µm Chapa de poliéster con fibra de vidrio en la cara interior.

Panel con rendimiento no declarado.



almacén de cubiertas metálicas

Comportamiento Térmico y Pesos

Espesor	mm	30	40	50	60	80	100
Transmisión Térmica, U (EN 14509 A.10)	W/m ² K	0,68	0,52	0,43	0,36	0,27	0,22
Peso (Chapa de Acero Espesor 0,5)	Kg/m ²	5,9	6,3	6,7	7,1	7,9	8,7

Tablas de Cálculo Directo

Chapa de Acero | Espesores 0,4/0,5/0,6

Condición de apoyo simple

Espesor mm	Carga	Cargas uniformemente distribuidas [kN/m ²]										
		Vano L [m]										
		1,00	1,25	1,50	1,75	2,00	2,25	2,50	2,75	3,00	3,25	3,50
0,4	▲	1,31	0,85	0,60	0,44	0,33						
	▼	1,34	0,92	0,63	0,40							
0,5	▲	1,65	1,08	0,76	0,56	0,43	0,34					
	▼	1,89	1,28	0,88	0,58							
0,6	▲	2,19	1,44	1,02	0,76	0,59	0,46	0,37	0,31			
	▼	2,81	1,89	1,30	0,87	0,47						

▲ Carga ascendente ▼ Carga descendiente

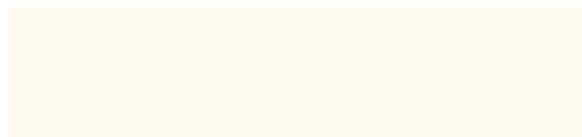
Condición de apoyo múltiple

Espesor mm	Carga	Cargas uniformemente distribuidas [kN/m ²]										
		Vano L [m]										
		1,00	1,25	1,50	1,75	2,00	2,25	2,50	2,75	3,00	3,25	3,50
0,4	▲	1,06	0,84	0,63	0,45	0,34						
	▼	1,06	0,84	0,60	0,44	0,33						
0,5	▲	1,50	1,19	0,88	0,64	0,48	0,37					
	▼	1,50	1,08	0,76	0,56	0,43	0,34					
0,6	▲	2,24	1,78	1,30	0,95	0,71	0,56	0,44	0,36			
	▼	2,19	1,44	1,02	0,76	0,59	0,46	0,37	0,31			

Gama de Colores

Los colores mostrados en el catálogo obedecen a nuestros estándares con la mayor precisión posible. No obstante, son inevitables pequeños cambios, razón que nos lleva a recomendar que se haga siempre un examen de color con una muestra real.

RAL 9010 Blanco Puro



RAL 9006 Blanco Aluminio



RAL 9004 Negro Señal



RAL 7022 Gris Sombra



RAL 7016 Gris Antracita



RAL 7012 Gris Basalto



RAL 6005 Verde Musgo



RAL 5010 Azul Genciana



RAL 3009 Rojo Óxido



RAL 1015 Marfil Claro

